

Зажимные элементы для верстаков



Зажимный элемент с различной глубиной захвата TWV

Артикул	Болт Ø	Ширина зажима	Выступ	Рейка	Вес	ПУ	V3
	мм						
TWV16-20-15-2K	16	200	30-150	22 x 8,5	1,12	1	
TWV16-20-15K	16	200	30-150	22 x 8,5	1,04	1	
TWV16-20-15H	16	200	60-150	22 x 8,5	1,21	1	

Зажимный элемент с фиксированной глубиной захвата TW

Артикул	Болт Ø	Ширина зажима	Выступ	Рейка	Вес	ПУ	V3
	мм						
TW16-20-10-2K	16	200	100	22 x 8,5	0,93	1	
TW16-20-10K	16	200	100	22 x 8,5	0,86	1	
TW16-20-10H	16	200	100	22 x 8,5	1,01	1	
TW22-20-10-2K	22	200	100	22 x 8,5	1,00	5	

Новинка

- Точное расположение зажимного элемента с учетом особенностей сварки
- Улучшенный профиль и подвижная скоба для амортизирующей и эластичной фиксации
- Плавная регулировка вылета (TWV)

Различные исполнения:

- Высококачественная двухкомпонентная пластмассовая Т-образная ручка с закругленными концами и шпинделем с трапециевидальной резьбой и сменной опорной пластиной, не требующей использования специального инструмента при ее замене
- Рычажная рукоятка с механизмом фиксации для дозированного, быстрого и надежного зажима без вибраций
- TW22: совместим с подъемными столами Barth и Beck

3D CAD данные в зоне загрузки на сайте BESSEY

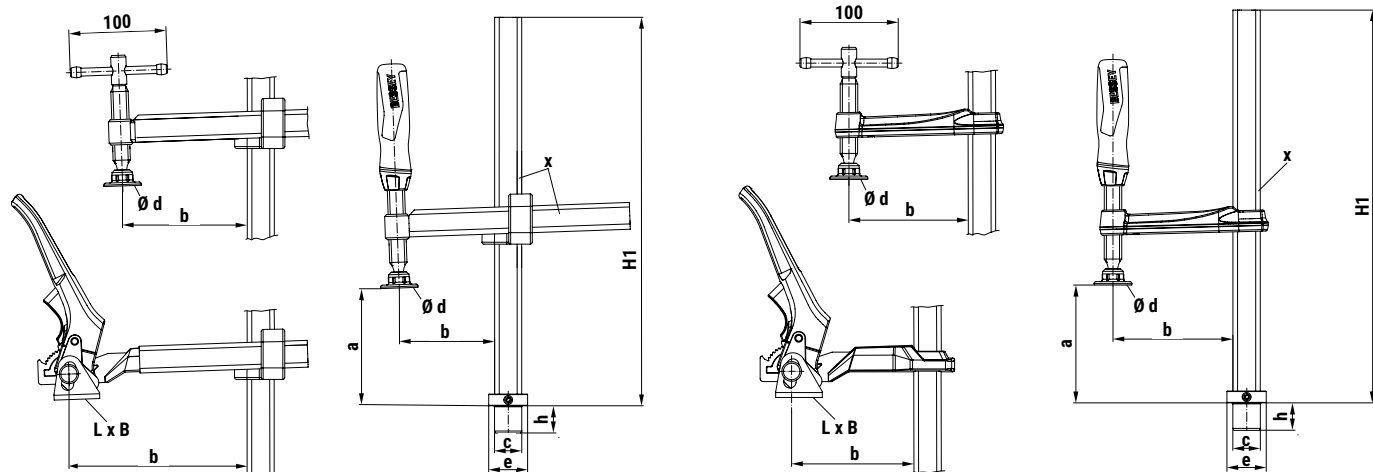
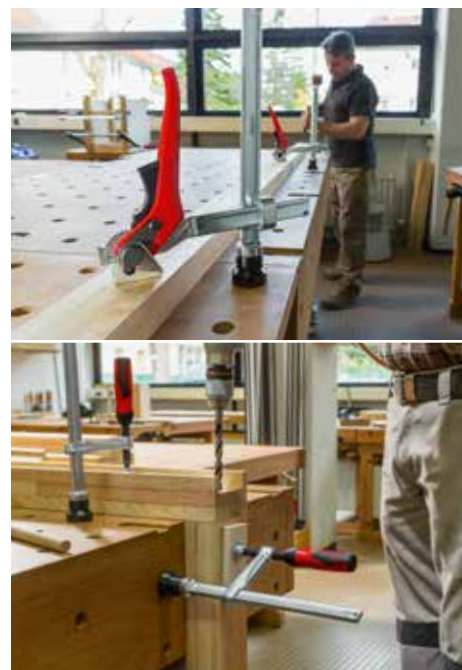


Таблица размеров TWV16 / TW16 / TW22

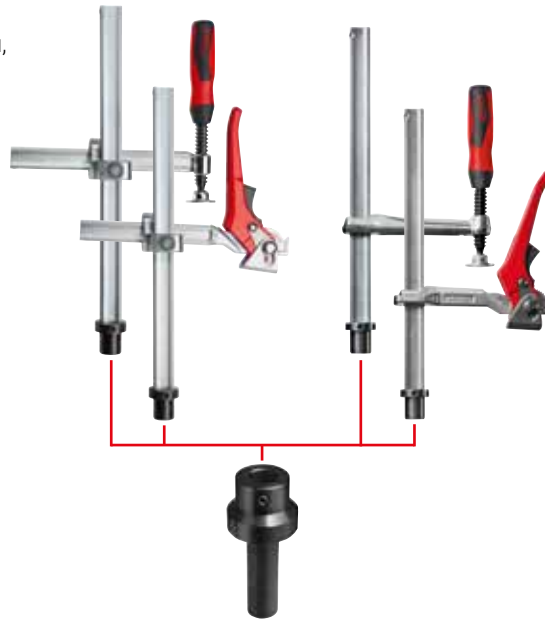
	Болт Ø	Болт Высота h	Ширина зажима a	Выступ b	Высота шины H1	Размер прижимной пластины		Опора F		Профиль шины x
	c					L x B	Ø d	Опора Ø e	Опора Высота	
	мм	мм	мм	мм	мм	мм	мм	мм	мм	мм
TWV16-20-15-2K	16	20,5	200	30-150	265	-	32	30	10	22 x 8,5
TWV16-20-15K	16	20,5	200	30-150	265	-	32	30	10	22 x 8,5
TWV16-20-15H	16	20,5	200	60-150	265	41 x 26	-	30	10	22 x 8,5
TW16-20-10-2K	16	20,5	200	100	265	-	32	30	10	22 x 8,5
TW16-20-10K	16	20,5	200	100	265	-	32	30	10	22 x 8,5
TW16-20-10H	16	20,5	200	100	265	41 x 26	-	30	10	22 x 8,5
TW22-20-10-2K	22	29	200	100	285	-	32	30	8	22 x 8,5



Простое и быстрое применение

Достаточно всего нескольких движений, чтобы на верстаке любой известной модели становить зажимные элементы BESSEY серии TWV16 и TW16:

- за счет адаптера TW16AW для верстаков (предусмотрены 3 размера, которые подходят для отверстий диаметром 19, 20 и 30 мм)
- за счет использования вместе с адаптером сменных переходников для верстаков с системой отверстий других диаметров



Точное позиционирование и надёжность

BESSEY для любой детали всегда предложит самый подходящий зажимный элемент:

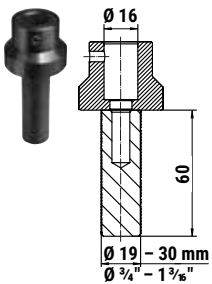
- за счет моделей с двумя вариантами вылета: TWV с плавным изменением длины вылета и TW с фиксированной длиной вылета
- за счет 3 вариантов рукояток: двухкомпонентная пластиковая рукоятка и Т-образная рукоятка – на шпинделе с трапециевидной резьбой, имеющей лёгкий ход, и с прижимной пластиной, которую можно заменить без дополнительного инструмента, а также рычажная рукоятка с храповым механизмом для быстрой фиксации детали, с дозированным усилием зажима и устойчивостью к вибрации

Прочность и износостойкость

При разработке зажимных элементов в качестве основы использовались проверенные на практике цельнометаллические струбцины BESSEY. Поэтому данные инструменты так же хорошо держат форму и обеспечивают надёжную фиксацию:

- за счет особого качества стали производства BESSEY, что влияет на качество и штанги, имеющей улучшенный профиль, и шпинделя, отличающегося лёгким ходом при вращении
- за счет особо износостойкого эксцентрика в конструкции рычажной рукоятки

Адаптер для станка TW16AW



Артикул	Болт	подходит для		Вес	ПУ	V3
	Ø	мм	мм			
TW16AW19	16	19	3/4	0,33	10	
TW16AW20	16	20	7/16	0,34	10	
TW16AW30	16	30	1 3/16	0,52	10	

- Принадлежности для зажимных элементов BESSEY TWV и TW с системой отверстий 16 мм
- Подходит для всех стандартных верстаков с системой отверстий
- Используется без применения инструмента
- Сменные адаптеры для использования с другими размерами отверстий



BESSEY Tool GmbH & Co. KG ■ Mühlwiesenstraße 40
74321 Bietigheim-Bissingen, Germany
Fon +49 7142 401-0 ■ Fax +49 7142 401-452
E-Mail: tool-info@bessey.de

Все информации на
www.bessey.de



Ваш продавец: