

☐☐☐☐☐☐☐☐ BARE BEDRE.

Sortiment af variable hurtigspændere

BESSEY[®]



Med selvjusterende åbning for hurtig fiksering



Spænd op til
5 x hurtigere

Ekstremt alsidig

En størrelse BESSEY maskinbordspænder erstatter flere størrelser fra konkurrenterne:

- pga. et ekstremt stort spændebeskyttelsesområde takket være patenteret mekanisme



Teaser >



Klar til brug – allerede første gang og efter udskiftning af emne

BESSEY maskinbordspændere STC tilpasser sig til emner af forskellig tykkelse – uden manuel justering af trykskruen, med næsten uændret spændkraft:

- vha. automatisk spændviddeområde

Kraftfuld og skånsom

Også sarte emner med fx fineret eller lakeret overflade kan spændes skånsomt:

- vha. bevægelig tryksko med aftagelig beskyttelseskappe
- vha. regulering af spændkraften via stilleskrue i ledforbindelsen





Lodretspænder med åben arm og vandret grundplade STC-VH



STC-VH20



STC-VH50

Bestillings-nummer	Spændvidde	Automatisk tilpasning	Spændkraft	Vægt	PE	
	mm	mm	N	kg	stk.	V3
STC-VH20	35	20	1.100	0,22	6	
STC-VH50	40	35	2.500	0,43	6	

3D CAD-data på „<https://bessey.partcommunity.com>“, „<https://www.traceparts.com>“ og i downloadområdet på BESSEY's hjemmeside

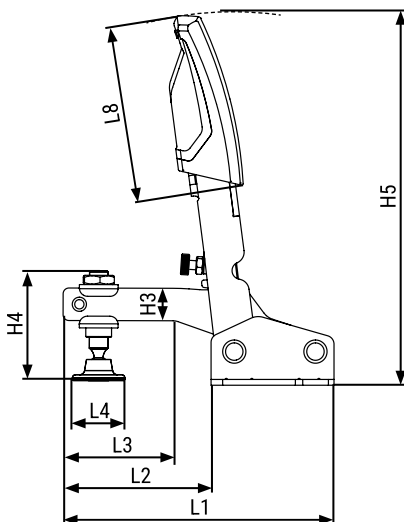


Tilbehør se side 6/7

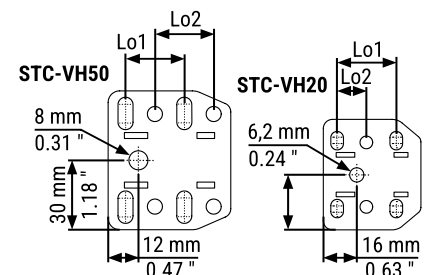
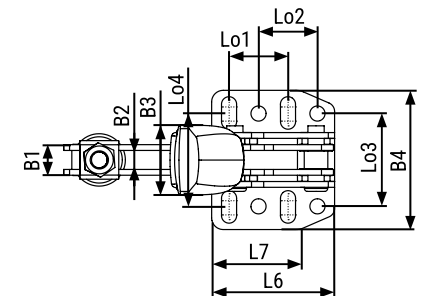
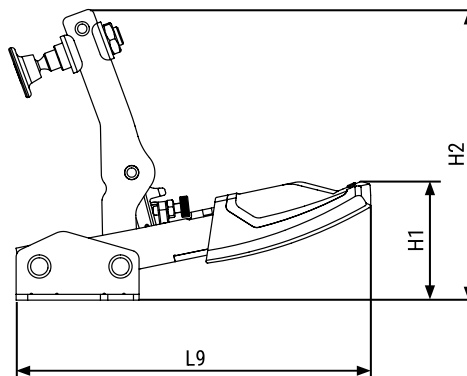
- Grebet er lodret i spændestillingen
- Automatisk trinløs tilpasning af spændehøjden op til 35 mm ved næsten uforandret spændkraft – uden at trykskruen indstilles manuelt
- Spændkraften kan reguleres op til 2.500 N vha. en stilleskruer i ledforbindelsen
- Stabile, hærdede metalplader for lang levetid
- Hulmønster i grundpladen passer til mm og tommer
- Oliebestandigt 2-komponent kunststofgreb af høj kvalitet

Måltabel

	L1	L2	L3	L4	L5	L6	L7	L8	L9	H1	H2	H3	H4	H5	H6	B1	B2	B3	B4	Lo1	Lo2	Lo3	Lo4	Ø	
STC-VH20	mm	92	50	20	18,7	-	43	35	60	123	41	100	10	42	129	-	10	6	24	48	26	13	28	27-32	5,5
	"	3,62	1,97	0,79	0,74	-	1,69	1,38	2,36	4,84	1,61	3,94	0,39	1,65	5,08	-	0,39	0,24	0,94	1,89	1,02	0,51	1,10	1,06-1,25	0,22
STC-VH50	mm	116	63	40	24,6	-	53	44	76	154	52	126	14	50	162	-	13,25	8,25	30	60	25,4	25,4	40	33-48	6,5
	"	4,57	2,48	1,57	0,97	-	2,09	1,73	2,99	6,06	2,05	4,96	0,55	1,97	6,38	-	0,52	0,32	1,18	2,36	1,00	1,00	1,57	1,30-1,89	0,26



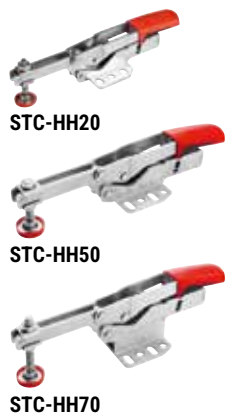
STC-VH50



Med selvjusterende åbning for hurtig fiksering



Vandretspænder med åben arm og vandret grundplade STC-HH



Bestillings-nummer	Spændvidde mm	Automatisk tilpasning mm	Spændkraft N	Vægt kg	PE stk.		
						V3	
STC-HH20	35	20	1.100	0,20	6		
STC-HH20SB	35	20	1.100	0,20	3		
STC-HH50	40	35	2.500	0,38	6		
STC-HH50SB	40	35	2.500	0,38	3		
STC-HH70	60	35	2.500	0,42	6		
STC-HH70SB	60	35	2.500	0,42	3		

3D CAD-data på
[„https://bessey.partcommunity.com“](https://bessey.partcommunity.com),
[„https://www.traceparts.com“](https://www.traceparts.com)
 og i downloadområdet på BESSEY's hjemmeside



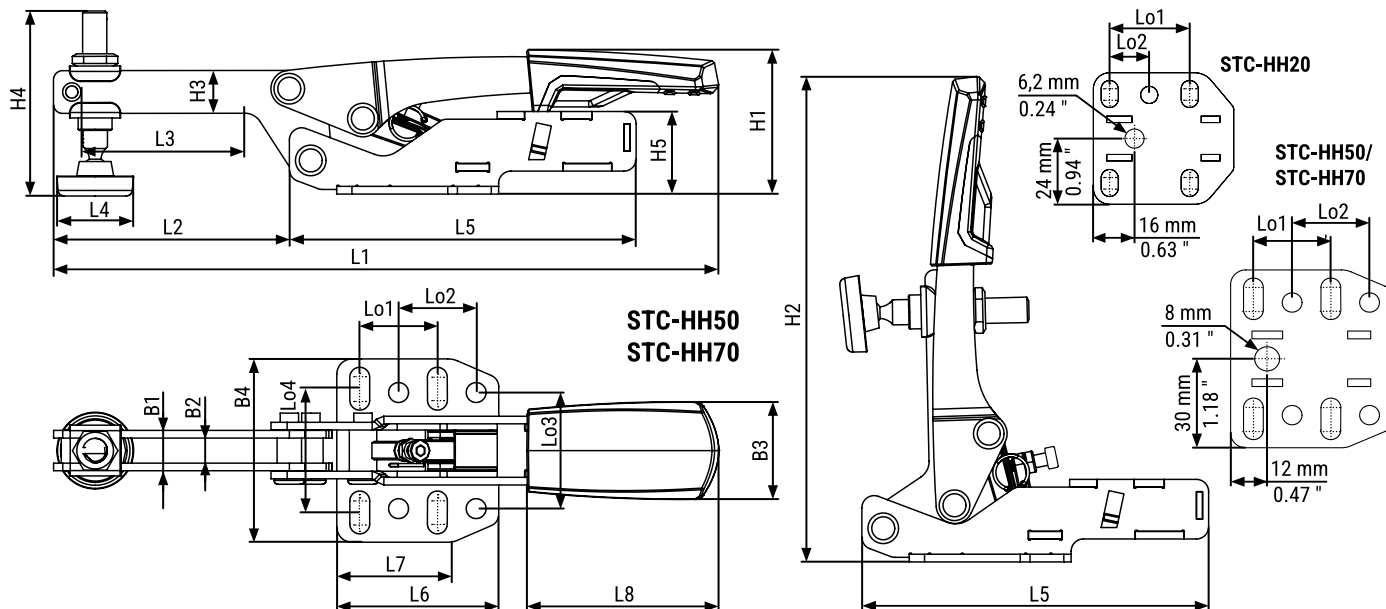
- Grebet er vandret i spændestillingen
- Automatisk trinløs tilpasning af spændehøjden op til 35 mm ved næsten uforandret spændkraft
- Spændkraften kan reguleres op til 2.500 N vha. en stilleskrue
- Stabile, hærdede metalplader for lang levetid
- Hulmønster i grundpladen passer til mm og tommer
- Oliebestandigt 2-komponent kunststofgreb af høj kvalitet

Tilbehør se side 6/7

SB = SB-emballeret

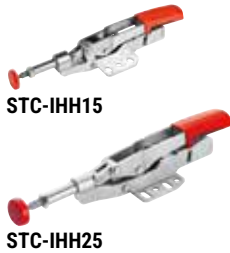
Måltabel

		L1	L2	L3	L4	L5	L6	L7	L8	L9	H1	H2	H3	H4	H5	H6	B1	B2	B3	B4	Lo1	Lo2	Lo3	Lo4	Ø
STC-HH20	mm	169	58	39	18,7	91	43	32	50	-	38	125	11	42	22	-	10	6	26	48	25,7	12,7	28	27-32	5,5
	"	6,65	2,28	1,54	0,74	3,58	1,69	1,26	1,97	-	1,50	4,92	0,43	1,65	0,87	-	0,39	0,24	1,02	1,89	1,01	0,50	1,10	1,06-1,25	0,22
STC-HH50	mm	217	77	40	24,6	113	53	38	72	-	47	158	14	50	27	-	13	8	32	60	25,4	25,4	38	33-48	6,5
	"	8,54	3,03	1,57	0,97	4,45	2,09	1,50	2,83	-	1,85	6,22	0,55	1,97	1,06	-	0,51	0,31	1,26	2,36	1,00	1,00	1,50	1,30-1,89	0,26
STC-HH70	mm	217	77	40	24,6	113	53	38	72	-	64	175	14	68	44	-	13	8	32	60	25,4	25,4	38	33-48	6,5
	"	8,54	3,03	1,57	0,97	4,45	2,09	1,50	2,83	-	2,52	6,89	0,55	2,68	1,73	-	0,51	0,31	1,26	2,36	1,00	1,00	1,50	1,30-1,89	0,26





**Stødstangspænder med vandret grundplade
STC-IHH**



STC-IHH15

STC-IHH25

Bestillingsnummer	Spændvidde mm	Automatisk tilpasning mm	Spændkraft N	Vægt kg	PE stk.	V3
STC-IHH15	25	8	1.100	0,19	6	
STC-IHH25	35	13	2.500	0,45	6	
STC-IHH25SB	35	13	2.500	0,46	3	

3D CAD-data på
[„https://bessey.partcommunity.com“](https://bessey.partcommunity.com),
[„https://www.traceparts.com“](https://www.traceparts.com)
 og i downloadområdet på BESSEY's hjemmeside



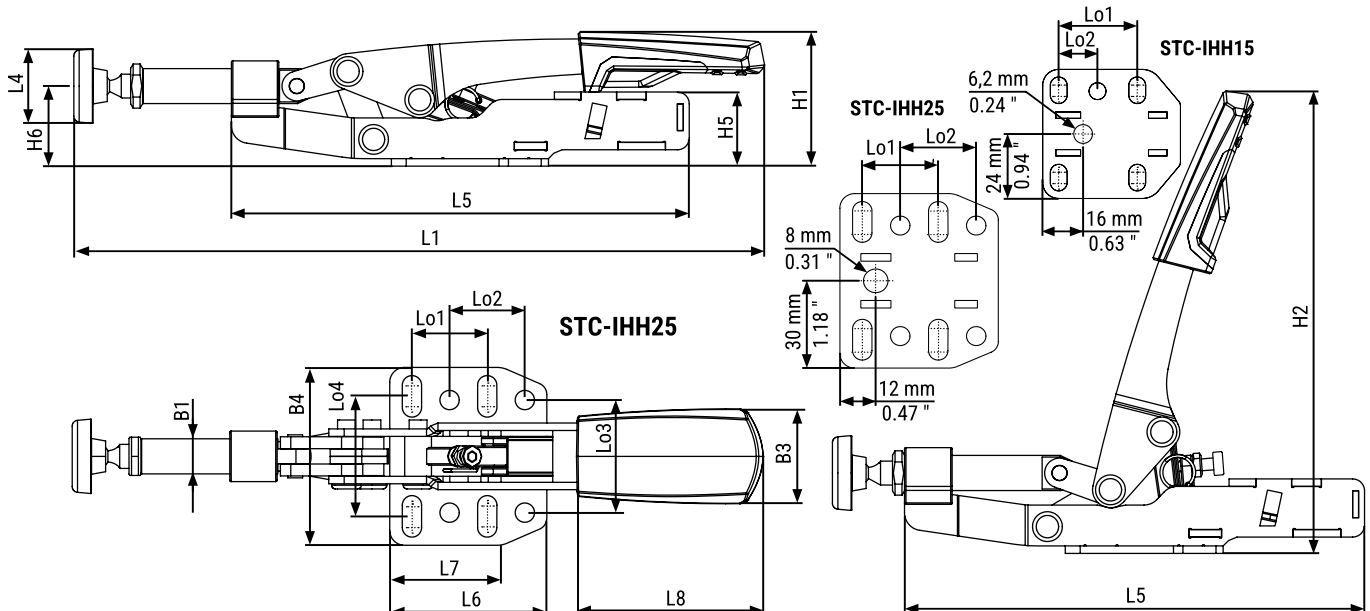
Tilbehør se side 6/7

- Når man løfter grebet, omdannes bevægelsen til en vandret bevægelse på udliggerarmen
- Automatisk trinløs tilpasning af spændvidde op til 13 mm ved næsten uforandret spændkraft
- Regulérbar spændkraft op til 2.500 N
- Stabile, hærdede metalplader for lang levetid
- Hulmønster i grundplade passer til mm og tommer
- Oliebestandigt 2-komponent kunststofgreb af høj kvalitet

SB = SB-emballeret

Måltabel

		L1	L2	L3	L4	L5	L6	L7	L8	L9	H1	H2	H3	H4	H5	H6	B1	B2	B3	B4	Lo1	Lo2	Lo3	Lo4	Ø
STC-IHH15	mm	178	-	-	18,7	122	43	32	50	-	36	122	-	-	20	21,6	8,5	-	26	48	25,7	12,7	28	27-32	5,5
	"	7,01	-	-	0,74	4,80	1,69	1,26	1,97	-	1,42	4,80	-	-	0,79	0,85	0,33	-	1,02	1,89	1,01	0,50	1,10	1,06-1,25	0,22
STC-IHH25	mm	233	-	-	24,6	154	53	38	73	-	46	155	-	-	25	27	12	-	32	60	25,4	25,4	38	33-48	6,5
	"	9,17	-	-	0,97	6,06	2,09	1,50	2,87	-	1,81	6,10	-	-	0,98	1,06	0,47	-	1,26	2,36	1,00	1,00	1,50	1,30-1,89	0,26



Tilbehør til brug på mobile arbejdsborde



STC-sæt og adapter til multifunktionsborde



Bestillings-nummer	Indhold/stk.	Spændvidde mm	Automatisk tilpasning mm	Spændkraft N	Vægt		PE	V3
					kg	stk.		
STC-HH50-T20	1 x STC-HH50 + 1 x STC-SET-T20	40	35	2.500	0,47	1		
STC-HH70-T20	1 x STC-HH70 + 1 x STC-SET-T20	60	35	2.500	0,51	1		
STC-IHH25-T20	1 x STC-IHH25 + 1 x STC-SET-T20	35	13	2.500	0,54	1		
STC-VH50-T20	1 x STC-VH50 + 1 x STC-SET-T20	40	35	2.500	0,52	1		
Bestillings-nummer	Indhold/stk.	Egnet til		Vægt		PE	V3	
STC-SET-T20	1 x cylinderskrue DIN 912 M 8 x 35 1 x stikbolt D20 x 17 1 x fingermøtrik M8	STC-HH50 STC-HH70 STC-IHH25 STC-VH50		0,09	50			

- Til brug af BESSEY hurtigspændere på multifunktionsborde som f.eks. Festool MFT og Sortimo WorkMo med hul diameter 20 mm og plade tykkelse på min. 19 mm op til maks. 25 mm

Hurtigspænder-systemer STC-S-MFT



Bestillings-nummer	Indhold/stk.	Vægt		PE	V3
		kg	stk.		
STC-S-MFT	4 x vandrette spændere STC-HH50 2 x stødstangsspændere STC-IHH25 6 x adaptere STC-SET-T20 2 x helsmedet bordvinger GTR12	5,71	1		

- Multifunktionel systemer til monterings tekniker
- Med træindlæg inkl. 20-boringer
- Og 3 forskellige spændemuligheder

Tilbehør til brug på svejseborde



Maskinbordspænder-adapter TWA-STC



TW16A-STC



TW28A-STC



Bestillings-nummer	Boring Ø	Egnet til	Boring til fastgørelsesskrue	Vægt	PE	
	mm			kg	stk.	V3
TW16A-STC	16	STC-HH STC-IHH	M5	0,19	1	
TW28A-STC	28	STC-VH	M6	0,28	1	

3D CAD-data i downloadområdet på BESSEY's hjemmeside

- Tilbehør til BESSEY maskinbordspænder med vandret grundplade STC
- Med bolt – til brug direkte på svejsebordet
- Uden bolt – til påskruining på forlængelsen TWX

Forlænger TWX



TWX



Bestillings-nummer	Boring Ø	Egnet til	Korrektionsvandring	Vægt	PE	
	mm		mm	kg	stk.	V3
TW16X	16	TW16A-STC TW16VAD TWWAD	15-200	0,41	1	
TW28X	28	TW28A-STC TW28VAD TWWAD TW28AV	15-300	1,76	1	

3D CAD-data i downloadområdet på BESSEY's hjemmeside

- Tilbehør til BESSEY maskinbordspænder-adapter TWA-STC, TWWAD og TW28AV
- Rundt materiale kan forsænkes trinløst via stillering i bordet

Spænde- og skæreværktøj af professionelle for professionelle

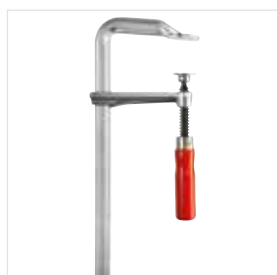


Når det kommer til innovative løsninger til fastspænding og fastgørelse af emner og skæreplader, er dette det rette sted. Uanset om der kræves klassiske skruevinger, traditionelle håndpladesakse eller specielle løsninger til særlige arbejdskrav, tilbyder BESSEY det rigtige klem- og skæreværktøj til alle håndværkere inden for træ og metalbearbejdning for at optimere deres arbejde.

www.bessey.de

Detaljeret information om alle produkter kan downloades på www.bessey.de/da-dk

Spændeværktøj



Helsmedede stålskruevinger



Korpusvinger



Metalvinkelspænder

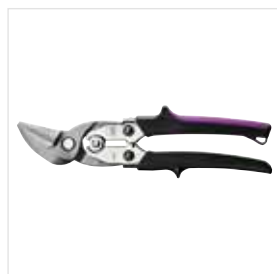


Dørkarmsmonteringsværktøj

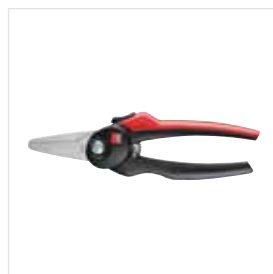
Skæreværktøj



Håndpladesakse med udveksling



Ekstra kraftige sakse med HSS-skær



Combisakse



Hobbyknive og multitool

BESSEY
Imagefilm

YouTube

BESSEY Tool GmbH & Co. KG ■ Mühlwiesenstraße 40
74321 Bietigheim-Bissingen, Germany
Fon +49 7142 401-0 ■ Fax +49 7142 401-452
E-Mail: tool-info@bessey.de

Din forhandler:

Yderligere informationer findes på www.bessey.de

