

Variabele hoogwaardige constructieklemmen



Gewoon beter.

# Nieuwe flexibiliteit bij grote spanwijdtes

## Veilig

- door hoge spankracht tot en met 6.500 N bij SLV en 9.000 N bij GSV
- door het werkstuk in het midden te positioneren, wordt kantelen voorkomen

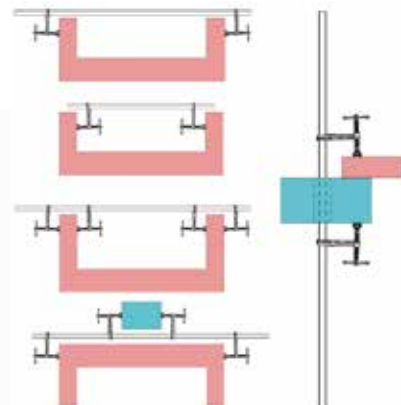


## Duurzaam

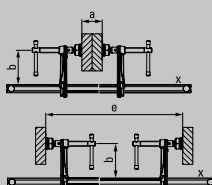
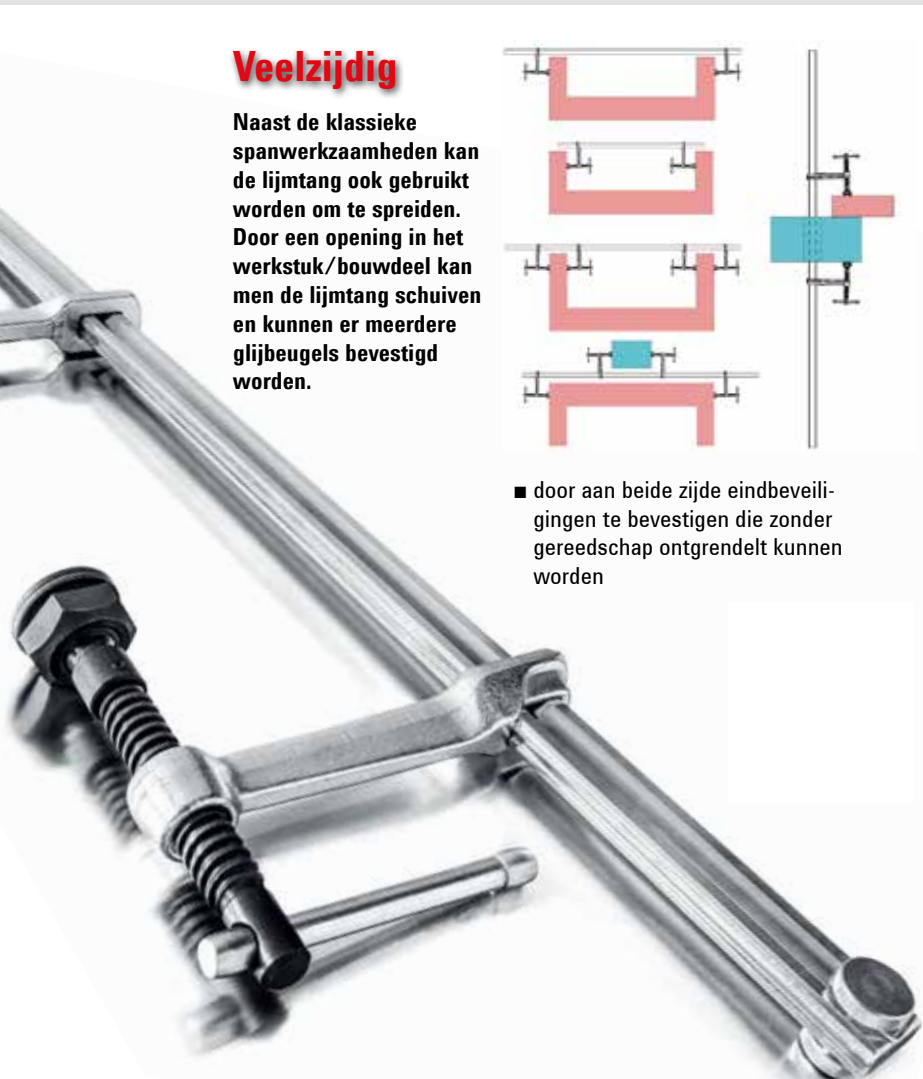
- door de hittebestendige speciale drukplaten die zwenkbaar zijn tot en met 35° – bij GSV en oliegehard zijn met een sinterstaalinleg
- door gesmede spindel

## Veelzijdig

Naast de klassieke spanwerkzaamheden kan de lijmtang ook gebruikt worden om te spreiden. Door een opening in het werkstuk/bouwdeel kan men de lijmtang schuiven en kunnen er meerdere glijbeugels bevestigd worden.



- door aan beide zijde eindbeveiligingen te bevestigen die zonder gereedschap ontgrendelt kunnen worden



### Variabele constructielijmtangenset compleet SLV/ GSV

Bestelnr.	< a >	< b >	< e >	< x >	⚖	V2
	mm	mm	mm	mm	kg	
<b>Variabele constructielijmtangenset SLV</b>						
SLV100M	1000	120	340-1250	27 x 13	4,71	
SLV150M	1500	120	340-1750	27 x 13	5,90	
SLV200M	2000	120	340-2250	27 x 13	6,50	
<b>Variabele constructielijmtangenset GSV</b>						
GSV300M	3000	140	400-3340	30 x 15	12,98	

- Spankracht tot 6.500 N (SLV) of 9.000 N (GSV)
- Door positionering in het midden van het werkstuk wordt kantelen voorkomen
- Speciale hittebestendige drukplaat, draaibaar tot 35° – GSV met sinterstaalinleg
- Klem kan door een opening in het werkstuk/onderdeel worden geschoven
- Veelzijdige toepassingsmogelijkheden door verwisselbare glijbeugels in verschillende uitvoeringen (zie accessoires)

Variabele hoogwaardige constructieklemmen

# Een oplossing voor de meest veelzijdige toepassingsmogelijkheden



Gewoon beter.

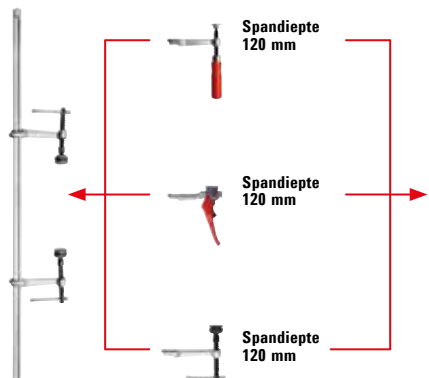


BESSEY biedt naast volledig gemonteerde constructielijmtangensets ook veelzijdig met elkaar te combineren accessoires. Reeds geplaatste glijbeugels kunnen van spannen op spreiden worden omgezet of door andere glijbeugels worden vervangen of worden aangevuld met overige glijbeugels.

**4 Lijmtangenset**  
**+ 4 Rail**  
**+ 6 Glijbeugel**  
**= „X” Mogelijkheden**

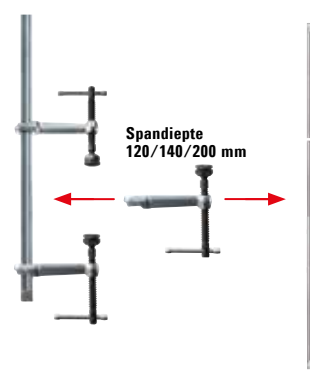
SLV100M  
 SLV150M  
 SLV200M

3101731  
 3101732  
 3101733



GSV300M

3101612



- Profiel 27 x 13 mm (SLV) of 30 x 15 mm (GSV), koud getrokken en verzonken
- Zonder gereedschap ontgrendelbare eindbeveiligingen – dubbelzijdig – voor snel omzetten
- Passend voor alle glijbeugels compleet in profielmaat SLV of GSV



### Rail voor profielmaat SLV/GSV

Bestelnr.	< a > mm	< x > mm	⚖ kg	V2
<b>Rail voor profielmaat SLV</b>				
3101731	1000	27 x 13	2,85	
3101732	1500	27 x 13	4,05	
3101733	2000	27 x 13	5,25	
<b>Rail voor profielmaat GSV</b>				
3101612	3000	30 x 15	10,40	

- Drie verschillende greepvarianten/-uitvoeringen
- Passend voor alle rails in profielmaat SLV



### Glijbeugel compleet voor profielmaat SLV

Bestelnr.	Uitvoering	< b > mm	< x > mm	⚖ kg	V2
3101426	Houten handgreep	120	27 x 13	0,73	
3101337	Hefboomgreep	120	27 x 13	1,10	
3101338	Knevelgreep incl. speciale drukplaat	120	27 x 13	0,82	

- Een greepvariante/-uitvoering met drie reikwijdtes
- Passend voor rails in profielmaat GSV



### Glijbeugel compleet voor profielmaat GSV

Bestelnr.	Uitvoering	< b > mm	< x > mm	⚖ kg	V2
3101329	Knevelgreep incl. speciale drukplaat met sinterstaalinleg	120	30 x 15	1,13	
3101330		140	30 x 15	1,23	
3101331		200	30 x 15	1,40	

Meer informatie op [www.bessey.de](http://www.bessey.de)



BESSEY Tool GmbH & Co. KG ■ Mühlwiesenstraße 40  
 74321 Bietigheim-Bissingen, Germany  
 Fon +49 7142 401-0 ■ Fax +49 7142 401-452  
 E-Mail: [tool-info@bessey.de](mailto:tool-info@bessey.de) ■ [www.bessey.de](http://www.bessey.de)

Uw dealer: