

PROSTĚ LEPŠÍ.

# Variabilní upínače s kloubovou pákou Sortiment

**BESSEY**



# Rychlé upínání pomocí samonastavovacího mechanismu



**Až 5 x rychlejší upínání**

## Nekompromisně mnohostranný

Jedna velikost rychloupínače BESSEY nahradí více rozměrově různých upínačů konkurence:

- pro extrémně velký rozsah upnutí, díky patentované mechanice



**Teaser >**



## Rychle použitelný při prvním nasazení i po výměně obrobku

Rychloupínač BESSEY STC upne stejnou silou různě silné obrobky bez manuálního nastavování šroubu upínací destičky:

- v důsledku automatického upínacího rozsahu

## Výkonný a šetrný

Šetrné upínání také pro obrobky s citlivým povrchem, například dýhované nebo lakované:

- pro pohyblivou přítlačnou destičku s odnímatelnou ochrannou krytkou
- pro regulaci upínací síly pomocí nastavovacího šroubu v kloubu





**Vertikální upínač STC-VH s vodorovnou upínací deskou**



| Objednáací číslo | Rozpětí | Automatické přizpůsobení | Upínací síla | Hmotnost | Balení |    |
|------------------|---------|--------------------------|--------------|----------|--------|----|
|                  | mm      | mm                       | N            | kg       | Ks     | V3 |
| STC-VH20         | 35      | 20                       | 1.100        | 0,22     | 6      |    |
| STC-VH50         | 40      | 35                       | 2.500        | 0,43     | 6      |    |

3D CAD data na „<https://bessey.partcommunity.com>“, „<https://www.traceparts.com>“ a v sekci ke stažení na webových stránkách BESSEY



Příslušenství nacházíte na straně 6/7

- Při sevření je páka svisle
- Automatické nastavení upínací výšky do 35 mm, bez nastavování šroubu přítlačné destičky
- Upínací síla nastavitelná až 2 500 N šroubem v kloubu
- Pro dlouhou životnost zhotoveno ze zušlechťeného ocelového plechu
- Upínací otvory v milimetrových i palcových roztečích
- Kvalitní dvoukomponentní rukojeť odolná proti olejům



STC-VH20

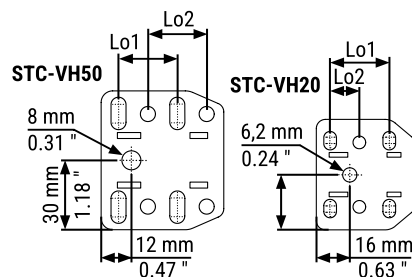
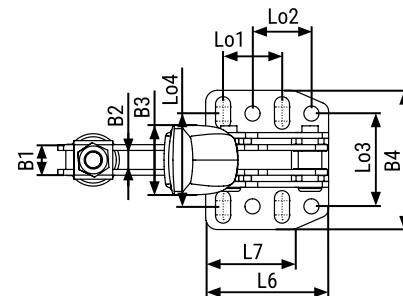
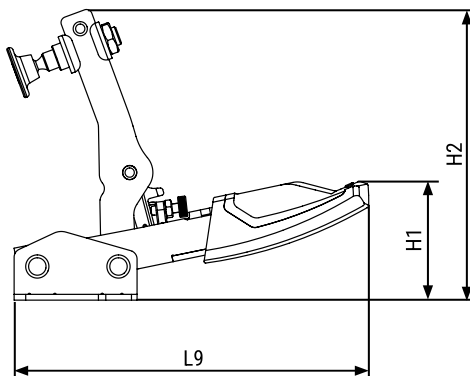
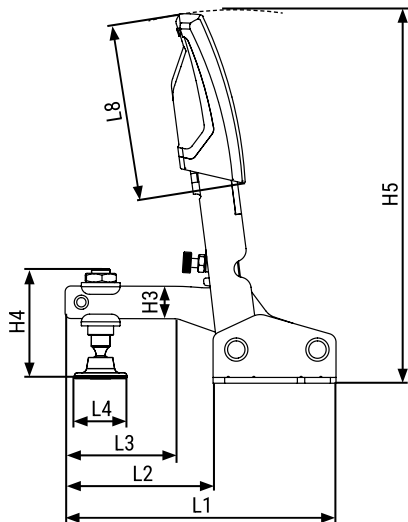


STC-VH50

**Tabulka rozměrů**

|          | L1 | L2   | L3   | L4   | L5   | L6 | L7   | L8   | L9   | H1   | H2   | H3   | H4   | H5   | H6   | B1 | B2    | B3   | B4   | Lo1  | Lo2  | Lo3  | Lo4   | Ø         |      |
|----------|----|------|------|------|------|----|------|------|------|------|------|------|------|------|------|----|-------|------|------|------|------|------|-------|-----------|------|
| STC-VH20 | mm | 92   | 50   | 20   | 18,7 | -  | 43   | 35   | 60   | 123  | 41   | 100  | 10   | 42   | 129  | -  | 10    | 6    | 24   | 48   | 26   | 13   | 28    | 27-32     | 5,5  |
|          | "  | 3,62 | 1,97 | 0,79 | 0,74 | -  | 1,69 | 1,38 | 2,36 | 4,84 | 1,61 | 3,94 | 0,39 | 1,65 | 5,08 | -  | 0,39  | 0,24 | 0,94 | 1,89 | 1,02 | 0,51 | 1,10  | 1,06-1,25 | 0,22 |
| STC-VH50 | mm | 116  | 63   | 40   | 24,6 | -  | 53   | 44   | 76   | 154  | 52   | 126  | 14   | 50   | 162  | -  | 13,25 | 8,25 | 30   | 60   | 25,4 | 40   | 33-48 | 6,5       |      |
|          | "  | 4,57 | 2,48 | 1,57 | 0,97 | -  | 2,09 | 1,73 | 2,99 | 6,06 | 2,05 | 4,96 | 0,55 | 1,97 | 6,38 | -  | 0,52  | 0,32 | 1,18 | 2,36 | 1,00 | 1,00 | 1,57  | 1,30-1,89 | 0,26 |

**STC-VH50**

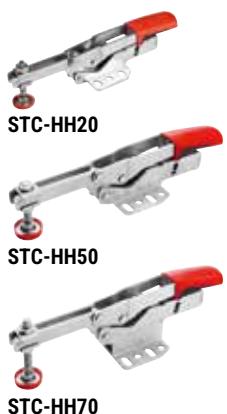




# Rychlé upínání pomocí samonastavovacího mechanismu



## Vodorovný upínač STC-HH s vodorovnou upínací deskou



| Objednáací číslo | Rozpětí | Automatické přizpůsobení | Upínací síla | Hmotnost | Balení |    |
|------------------|---------|--------------------------|--------------|----------|--------|----|
|                  | mm      | mm                       | N            | kg       | Ks     | V3 |
| STC-HH20         | 35      | 20                       | 1.100        | 0,20     | 6      |    |
| STC-HH20SB       | 35      | 20                       | 1.100        | 0,20     | 3      |    |
| STC-HH50         | 40      | 35                       | 2.500        | 0,38     | 6      |    |
| STC-HH50SB       | 40      | 35                       | 2.500        | 0,38     | 3      |    |
| STC-HH70         | 60      | 35                       | 2.500        | 0,42     | 6      |    |
| STC-HH70SB       | 60      | 35                       | 2.500        | 0,42     | 3      |    |

3D CAD data na  
 „<https://bessey.partcommunity.com>“,  
 „<https://www.traceparts.com>“  
 a v sekci ke stažení na webových stránkách BESSEY



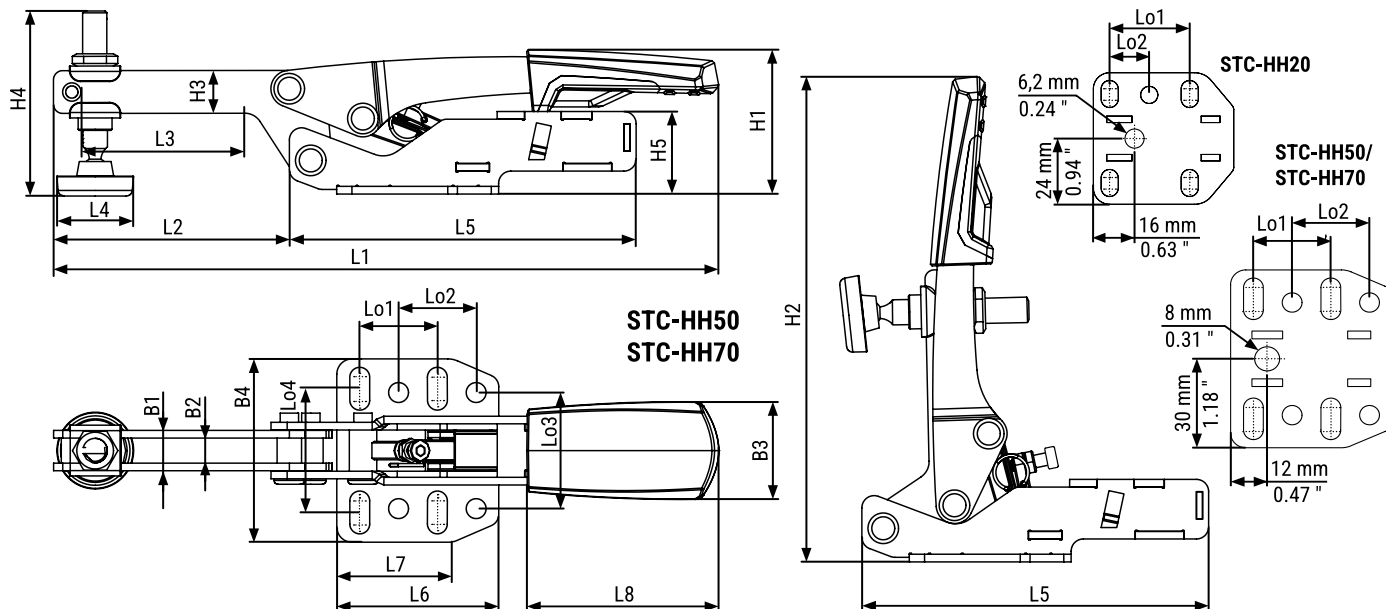
- Při sevření je páka vodorovně
- Automatické nastavení upínací výšky do 35 mm, bez nastavování šroubu přítlačné destičky
- Upínací síla nastavitelná až 2 500 N šroubem v kloubu
- Pro dlouhou životnost zhotoveno ze zušlechťeného ocelového plechu
- Upínací otvory v milimetrových i palcových roztečích
- Kvalitní dvoukomponentní rukojeť odolná proti olejům

Příslušenství nalezíte na straně 6/7

SB = samoobslužné prodejní balení

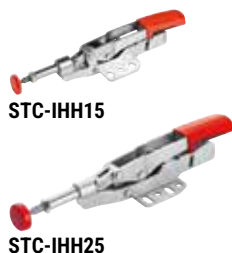
### Tabulka rozměrů

|          |    | L1   | L2   | L3   | L4   | L5   | L6   | L7   | L8   | L9 | H1   | H2   | H3   | H4   | H5   | H6 | B1   | B2   | B3   | B4   | Lo1  | Lo2  | Lo3  | Lo4       | Ø    |
|----------|----|------|------|------|------|------|------|------|------|----|------|------|------|------|------|----|------|------|------|------|------|------|------|-----------|------|
| STC-HH20 | mm | 169  | 58   | 39   | 18,7 | 91   | 43   | 32   | 50   | -  | 38   | 125  | 11   | 42   | 22   | -  | 10   | 6    | 26   | 48   | 25,7 | 12,7 | 28   | 27-32     | 5,5  |
|          | "  | 6,65 | 2,28 | 1,54 | 0,74 | 3,58 | 1,69 | 1,26 | 1,97 | -  | 1,50 | 4,92 | 0,43 | 1,65 | 0,87 | -  | 0,39 | 0,24 | 1,02 | 1,89 | 1,01 | 0,50 | 1,10 | 1,06-1,25 | 0,22 |
| STC-HH50 | mm | 217  | 77   | 40   | 24,6 | 113  | 53   | 38   | 72   | -  | 47   | 158  | 14   | 50   | 27   | -  | 13   | 8    | 32   | 60   | 25,4 | 25,4 | 38   | 33-48     | 6,5  |
|          | "  | 8,54 | 3,03 | 1,57 | 0,97 | 4,45 | 2,09 | 1,50 | 2,83 | -  | 1,85 | 6,22 | 0,55 | 1,97 | 1,06 | -  | 0,51 | 0,31 | 1,26 | 2,36 | 1,00 | 1,00 | 1,50 | 1,30-1,89 | 0,26 |
| STC-HH70 | mm | 217  | 77   | 40   | 24,6 | 113  | 53   | 38   | 72   | -  | 64   | 175  | 14   | 68   | 44   | -  | 13   | 8    | 32   | 60   | 25,4 | 25,4 | 38   | 33-48     | 6,5  |
|          | "  | 8,54 | 3,03 | 1,57 | 0,97 | 4,45 | 2,09 | 1,50 | 2,83 | -  | 2,52 | 6,89 | 0,55 | 2,68 | 1,73 | -  | 0,51 | 0,31 | 1,26 | 2,36 | 1,00 | 1,00 | 1,50 | 1,30-1,89 | 0,26 |





**Upínač s posuvnou tyčí STC-IHH s vodorovnou upínací deskou**



STC-IHH15

STC-IHH25

| Objednáací číslo | Rozpětí | Automatické přizpůsobení | Upínací síla | Hmotnost | Balení |    |
|------------------|---------|--------------------------|--------------|----------|--------|----|
|                  | mm      | mm                       | N            | kg       | Ks     | V3 |
| STC-IHH15        | 25      | 8                        | 1.100        | 0,19     | 6      |    |
| STC-IHH25        | 35      | 13                       | 2.500        | 0,45     | 6      |    |
| STC-IHH25SB      | 35      | 13                       | 2.500        | 0,46     | 3      |    |

3D CAD data na „<https://bessey.partcommunity.com>“, „<https://www.traceparts.com>“ a v sekci ke stažení na webových stránkách BESSEY



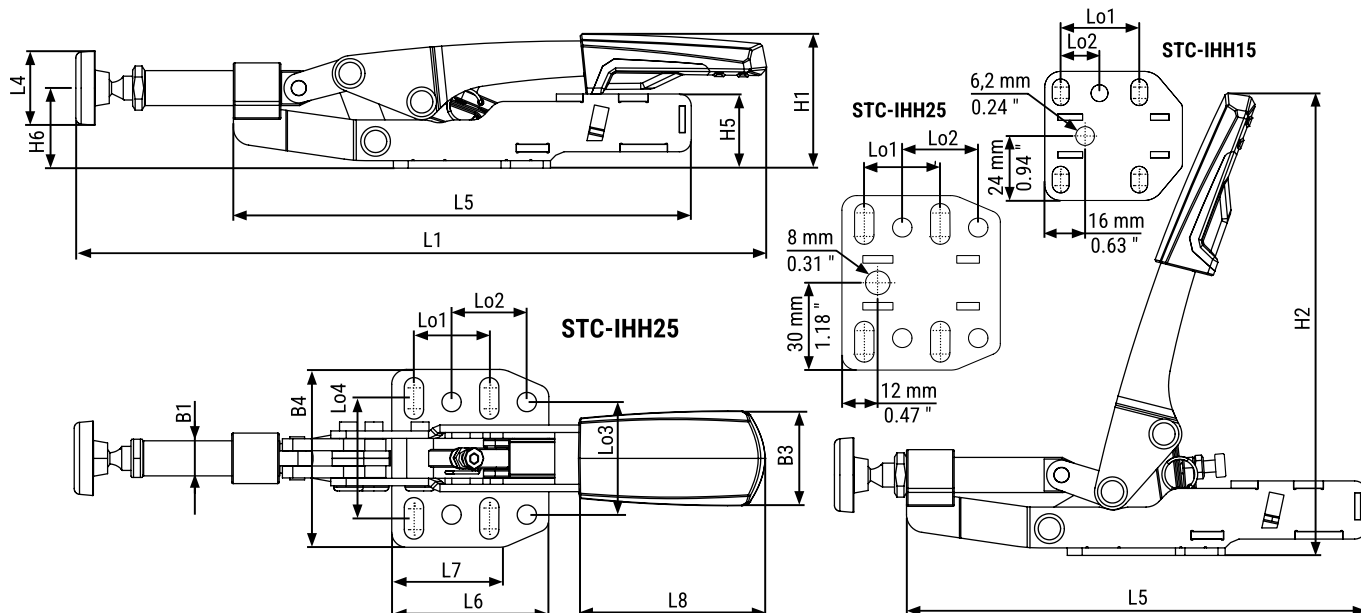
Příslušenství nacházíte na straně 6/7

- Pohyb páky se převádí na axiální pohyb posuvné tyče
- Automatické nastavení přestavné dráhy do 13 mm, bez nastavování šroubu přítláčné destičky
- Upínací síla nastavitelná až 2 500 N šroubem v kloubu
- Pro dlouhou životnost zhotoveno ze zušlechťeného ocelového plechu
- Upínací otvory v milimetrových i palcových roztečích
- Kvalitní dvoukomponentní rukojeť odolná proti olejům

SB = samoobslužné prodejní balení

**Tabulka rozměrů**

|           |    | L1   | L2 | L3 | L4   | L5   | L6   | L7   | L8   | L9 | H1   | H2   | H3 | H4 | H5   | H6   | B1   | B2 | B3   | B4   | Lo1  | Lo2  | Lo3  | Lo4       | Ø    |
|-----------|----|------|----|----|------|------|------|------|------|----|------|------|----|----|------|------|------|----|------|------|------|------|------|-----------|------|
| STC-IHH15 | mm | 178  | -  | -  | 18,7 | 122  | 43   | 32   | 50   | -  | 36   | 122  | -  | -  | 20   | 21,6 | 8,5  | -  | 26   | 48   | 25,7 | 12,7 | 28   | 27-32     | 5,5  |
|           | "  | 7,01 | -  | -  | 0,74 | 4,80 | 1,69 | 1,26 | 1,97 | -  | 1,42 | 4,80 | -  | -  | 0,79 | 0,85 | 0,33 | -  | 1,02 | 1,89 | 1,01 | 0,50 | 1,10 | 1,06-1,25 | 0,22 |
| STC-IHH25 | mm | 233  | -  | -  | 24,6 | 154  | 53   | 38   | 73   | -  | 46   | 155  | -  | -  | 25   | 27   | 12   | -  | 32   | 60   | 25,4 | 25,4 | 38   | 33-48     | 6,5  |
|           | "  | 9,17 | -  | -  | 0,97 | 6,06 | 2,09 | 1,50 | 2,87 | -  | 1,81 | 6,10 | -  | -  | 0,98 | 1,06 | 0,47 | -  | 1,26 | 2,36 | 1,00 | 1,00 | 1,50 | 1,30-1,89 | 0,26 |



# Příslušenství pro použití na mobilních stolech



## STC sada a adaptér pro multifunkční stoly



| Objednáací číslo | Obsah/Ks  | Rozpětí<br>mm                                 | Automatické<br>prizpůsobení<br>mm | Upínací<br>síla<br>N | Hmot-<br>nost<br>kg | Ba-<br>lení<br>Ks | V3 |
|------------------|---|---|-----------------------------------|----------------------|---------------------|-------------------|----|
| STC-HH50-T20     | 1 x STC-HH50<br>+<br>1 x STC-SET-T20  | 40  | 35                                | 2.500                | 0,47                | 1                 |    |
| STC-HH70-T20     | 1 x STC-HH70<br>+<br>1 x STC-SET-T20  | 60  | 35                                | 2.500                | 0,51                | 1                 |    |
| STC-IHH25-T20    | 1 x STC-IHH25<br>+<br>1 x STC-SET-T20   | 35  | 13                                | 2.500                | 0,54                | 1                 |    |
| STC-VH50-T20     | 1 x STC-VH50<br>+<br>1 x STC-SET-T20  | 40  | 35                                | 2.500                | 0,52                | 1                 |    |
| Objednáací číslo | Obsah/Ks  | vhodné<br>pro                                 |                                   | Hmot-<br>nost<br>kg  | Ba-<br>lení<br>Ks   | V3                |    |
| STC-SET-T20      | 1 x šroub s válcovou<br>hlavou DIN 912 M 8 x 35<br>1 x zasouvací čep<br>D20 x 17<br>1 x rýhovaná matice<br>M8 | STC-HH50<br>STC-HH70<br>STC-IHH25<br>STC-VH50 |                                   | 0,09                 | 50                  |                   |    |

- Pro použití rychloupínačů od BESSEY na multifunkčních stolech jako např. Festool MFT a Sortimo WorkMo s průměrem otvoru 20 mm a tloušťkou desky min. 19 mm až max. 25 mm

## Rychloupínací systainer STC-S-MFT



| Objednáací číslo | Obsah/Ks   | Hmot-<br>nost<br>kg | Ba-<br>lení<br>Ks | V3 |
|------------------|--|---------------------|-------------------|----|
| STC-S-MFT        | 4 x vodorovný upínač STC-HH50<br>2 x upínač s posuvnou tyčí<br>STC-IHH25<br>6 x adaptér STC-SET-T20<br>2 x celokovový stolní svěrák GTR1 | 5,71                | 1                 |    |

- Multifunkční systainer pro montážní techniky
- S dřevěnou vložkou vč. 20 otvorů
- A 3 různé možnostmi upínání

# Příslušenství pro použití na svářecích stolech



## Nástavec pro kloubové upínače TWA-STC



TW16A-STC



TW28A-STC



| Objednáací číslo | Otvor Ø | vhodné pro        | Otvor pro upevňovací šroub | Hmotnost | Balení |    |
|------------------|---------|-------------------|----------------------------|----------|--------|----|
|                  | mm      |                   |                            | kg       | Ks     | V3 |
| TW16A-STC        | 16      | STC-HH<br>STC-IHH | M5                         | 0,19     | 1      |    |
| TW28A-STC        | 28      | STC-VH            | M6                         | 0,28     | 1      |    |

3D CAD data v sekci ke stažení na webových stránkách BESSEY

- Příslušenství pro rychloupínací kloubový upínač BESSEY s horizontální základovou deskou STC
- Se svorníku – k přímému nasazení na svářecí stůl
- Bez svorníku – k našroubování na prodloužení TWX

## Prodloužení TWX



TWX



TWX + TWA-STC + STC-HH

| Objednáací číslo | Otvor Ø | vhodné pro                              | Nastavitelné do | Hmotnost | Balení |    |
|------------------|---------|---|-----------------|----------|--------|----|
|                  | mm      |   | mm              | kg       | Ks     | V3 |
| TW16X            | 16      | TW16A-STC<br>TW16VAD<br>TWWAD           | 15–200          | 0,41     | 1      |    |
| TW28X            | 28      | TW28A-STC<br>TW28VAD<br>TWWAD<br>TW28AV | 15–300          | 1,76     | 1      |    |

3D CAD data v sekci ke stažení na webových stránkách BESSEY

- Příslušenství pro nástavec rychloupínáče BESSEY TWA-STC, TWVAD a TW28AV
- Kulatý materiál plynule zapustitelný do stolu pomocí regulačního kroužku

# Upínací technika a technika stříhání od profesionálů pro profesionály

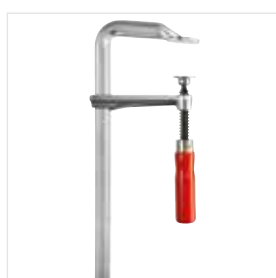


Jedná-li se o účelné upínání, svírání, stříhání, jste na správném místě, protože bez ohledu na to, jestli se jedná o silové upnutí, tradiční kovové nůžky nebo řešení speciálních požadavků, nabízí BESSEY v oboru zpracování dřeva i zpracování kovů pro každého řemeslníka perfektní řešení a ideální nástroje.

[www.bessey.de](http://www.bessey.de)

Příslušné informace  
ke všem produktům  
naleznete také na  
[www.bessey.de/cs-cz](http://www.bessey.de/cs-cz)

## Upínací technika



Celoocelové šroubové  
svěrky



Korpusová svěrky



Kovový úhlový upínák

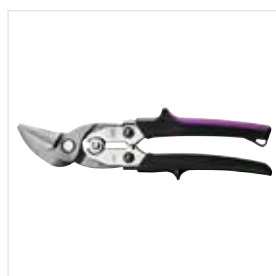


Nástroje pro montáže  
dveřních zárubní

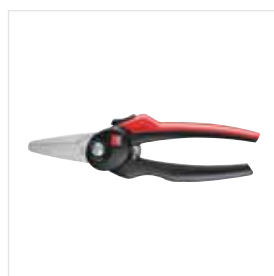
## Technika stříhání



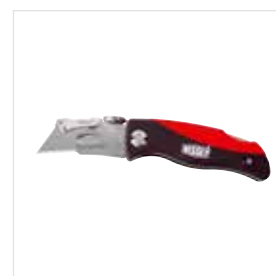
Ruční nůžky na plech  
s pákovým převodem



Vysokovýkonné nůžky  
s břity HSS



Kombinované nůžky



Výměnnými čepelemi  
s multitool a zavírací nože

BESSEY  
Imagefilm

YouTube

BESSEY Tool GmbH & Co. KG ■ Mühlwiesenstraße 40  
74321 Bietigheim-Bissingen, Germany  
Fon +49 7142 401-0 ■ Fax +49 7142 401-452  
E-Mail: [tool-info@bessey.de](mailto:tool-info@bessey.de)

Váš prodejce:

Více informací na  
[www.bessey.de](http://www.bessey.de)

